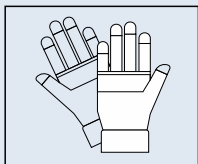
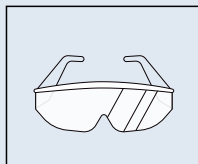
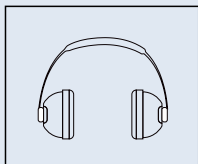


Montageanleitung

SUNNYLUX EZ-GLAZE

Allgemeine Hinweise



Lagerung

Polycarbonat-Platten sind eben auf Paletten und Kant-hölzern zu lagern. Die Platten dürfen nicht der direkten Sonneneinstrahlung ausgesetzt sein. Temperaturen über 60° Celsius (Hitzestau) sind zu vermeiden. Die Lagerung muss trocken und staubfrei, möglichst im Innenbereich erfolgen. Bei Lagerungen im Außenbereich sind die Platten mit weißer PE-Folie gegen Witterungseinflüsse rundum zu schützen.

Planung der Unterkonstruktion

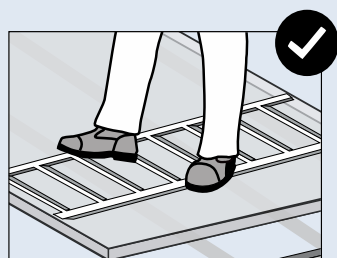
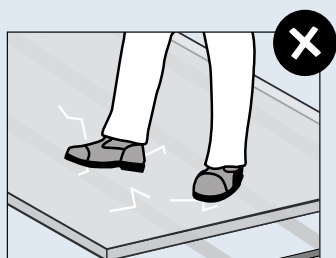
Die Unterkonstruktion ist gemäß den statischen Erfordernissen bezüglich Wind und Schneelasten auszuführen. Empfohlenes Material ist verzugsfreies Holz (Brettschicht-holz) oder Metall.

Die Mindestdachneigung beträgt 5% (entspricht 50 mm Gefälle pro Meter). Durch eine stärkere Dachneigung wird der Selbstreinigungseffekt der Platten erhöht.

Lacke und Lasuren müssen vor der Montage der Platten ausgedünstet und trocken sein.

Reinigung und Pflege

Die Platten können mit einem handelsüblichen Haushalts-spülmittel und klarem Wasser gereinigt werden.

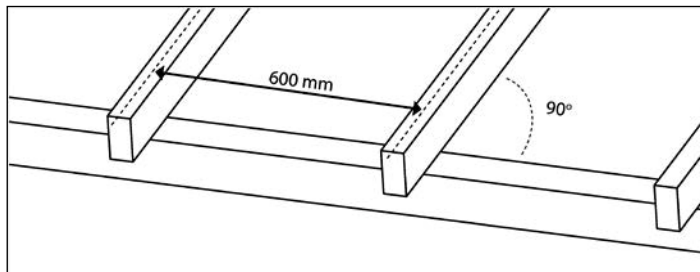


Sicherheit zuerst

Treten Sie niemals direkt auf die Profilplatten zwischen den Sparren!

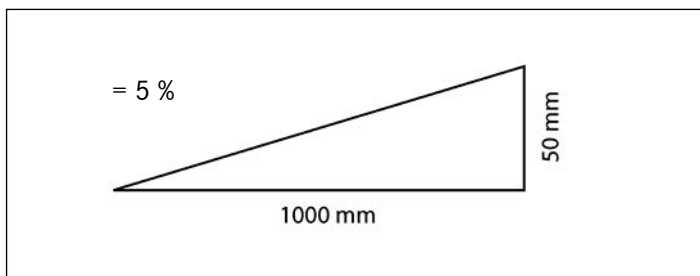
Bei der Verlegung oder bei Wartungsarbeiten von SUNNYLUX EZ-Glaze immer Trittleitern oder aufgelegte Bretter (Laufbohlen) verwenden, die von mindestens drei Dachstrukturelementen getragen werden.

1. Sparren-Abstand



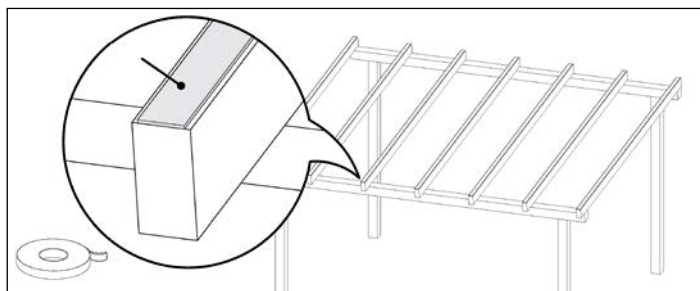
- Der Abstand zwischen den Sparren muss 600 mm (Mitte zu Mitte) betragen.
- Stellen Sie sicher, dass die Sparren im 90°-Winkel zu den Trägern/Wänden stehen.
- Die empfohlene Sparrenbreite beträgt 60 mm. Größere Sparrenabstände sind nicht möglich.
- SUNNYLUX EZ-Glaze benötigt nur die Unterstü-tzung der Sparren, es sind keine Pfetten erforderlich.

2. Mindest-Dachneigung



- Um einen ordnungsgemäßen Wasserabfluss zu gewährleisten, sollte das Gefälle mindestens 5% betragen. Dabei ist auch auf die Hauptwetter- und Windrichtung zu achten und die seitliche Überlappung dementsprechend auszurichten.

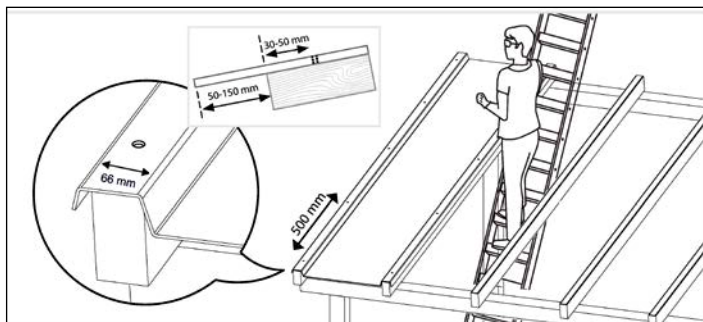
3. Dichtband



- Das Anbringen eines geschäumten Dichtbands auf jedem Sparren reduziert die Geräuschbildung sowie die Reibung aufgrund der thermischen Ausdehnung.

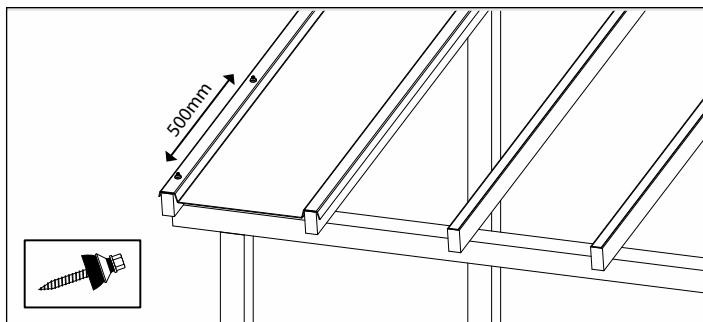
SUNNYLUX EZ-GLAZE - Montageanleitung

4. Das Setzen der ersten Profilplatte



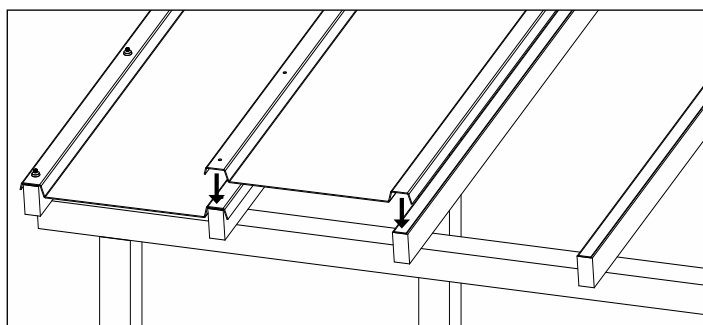
- Legen Sie die erste SUNNYLUX EZ-Glaze-Platte auf die Sparren, wobei ein Überhang von max. 50-150 mm verbleibt.
- Die äußere Welle sollte jetzt das Maß 66 mm haben und die innere Welle 60 mm.
- Bohren Sie 10 mm Löcher alle 500 mm entlang der äußeren Welle vor.
- Die ersten und letzten Bohrungen sollten 30-50 mm von der Ober- und Unterkante der Sparren entfernt sein.

5. Das Sichern der ersten Profilplatte



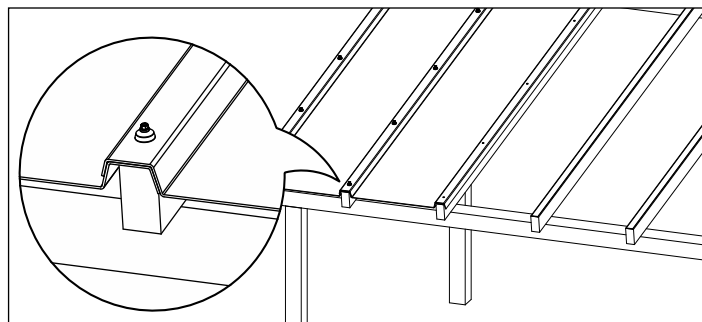
- Benutzen Sie Befestigungsschrauben 45 x 6,5 mm mit 25 mm Unterlegscheiben und befestigen Sie die äußere Welle der ersten Platte durch die vorgebohrten Stellen. Beginnen Sie an der unteren Kante und arbeiten nach oben weiter.
- Sie können jetzt die Schutzfolie abziehen.

6. Das Setzen der zweiten Platte



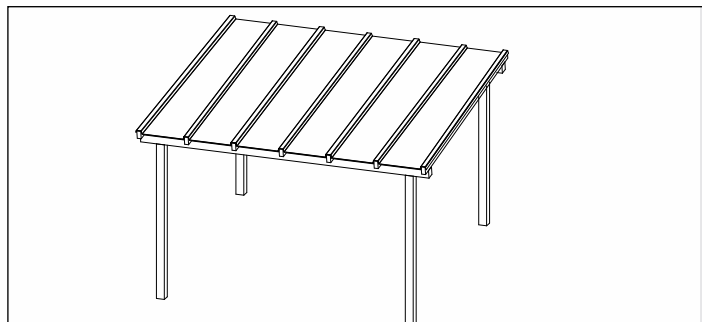
- Platzieren Sie die zweite Platte, wobei die erste seitlich überlappt wird.
- Bohren Sie beide Platten zusammen auf der seitlichen Überlappung alle 500 mm vor.

7. Das Sichern der zweiten Platte



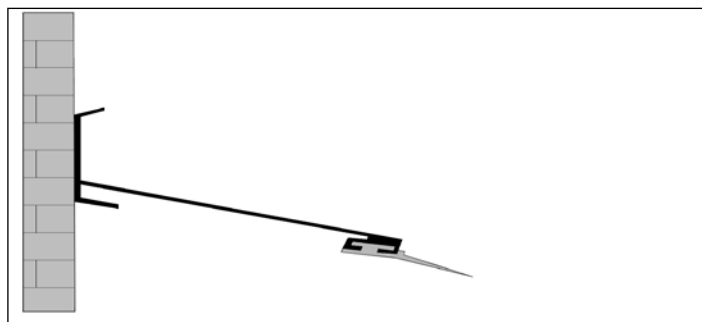
- Befestigen Sie beide Platten überlappend durch die vorgebohrten Löcher mit dem Befestigungsmaterial.
- Beginnen Sie auch hier an der unteren Kante und arbeiten Sie nach oben weiter.
- Sie können jetzt die obere Schutzfolie abziehen.

8. Montage der weiteren Platten



- Wiederholen Sie die Schritte 6 und 7 mit den restlichen Platten.

9. optional: Montage des Wandanschlusses



- Legen Sie den Profilfüller zwischen die Plattensicken an das obere Ende der Platte.
- Montieren Sie das Alu-Anschlussprofil direkt über der Platte in der vorgesehenen Profilmutter an der Hauswand.
- Dichten Sie den schmalen Spalt zwischen Aluminiumprofil und Hauswand mit geeignetem Silikon ab. Fertig!



UV-beständig



Schneelasttragkraft



Wind-Widerstand



Ästhetik



einfache Montage